

АКУСТИЧЕСКИЙ ЛОКАТОР С ФАЗИРОВАННОЙ АНТЕННОЙ РЕШЁТКОЙ

Проектирование на ПЛИС
Курсовая работа

ФАЗИРОВАННАЯ АНТЕННАЯ РЕШЕТКА

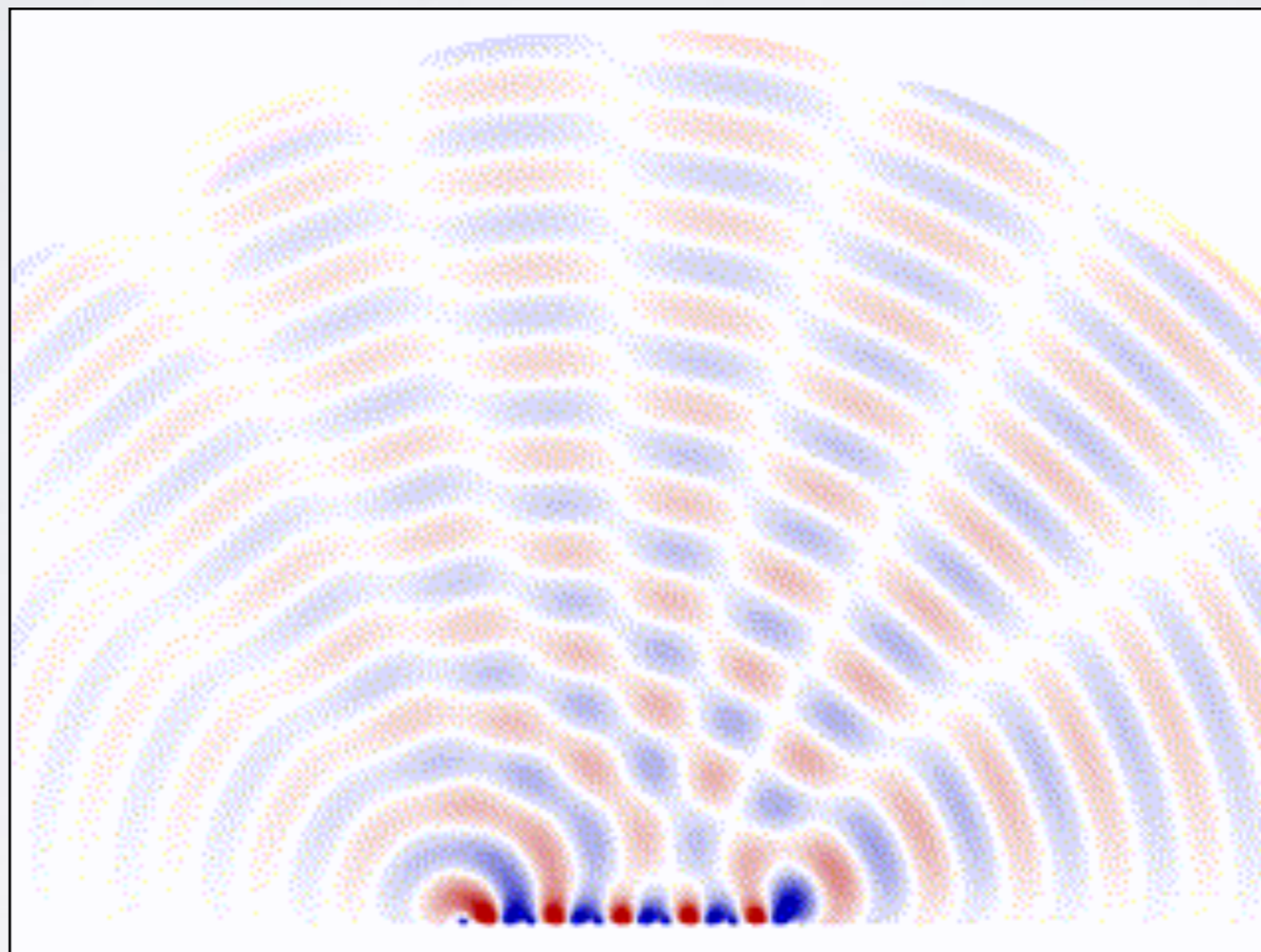


Иллюстрация диаграммы направленности при изменении разности фаз между соседними излучателями

ДИАГРАММА НАПРАВЛЕННОСТИ (I ОТ θ В ПОЛЯРНЫХ КООРДИНАТАХ)

Параметры установки:

- Частота звука: 1500 Гц ($\lambda \sim 24$ см)
- Расстояние между динамиками: $d = 6$ см ($\lambda/4$)
- Число динамиков: $N = 4$

Итоговая формула:

$$I \sim \left(\frac{\sin(\pi N \sin(\theta)/4 + N\phi/2)}{\sin(\pi \sin(\theta)/4 + \phi/2)} \right)^2$$

ДИАГРАММА НАПРАВЛЕННОСТИ (I ОТ θ В ПОЛЯРНЫХ КООРДИНАТАХ)

$$N = 2$$

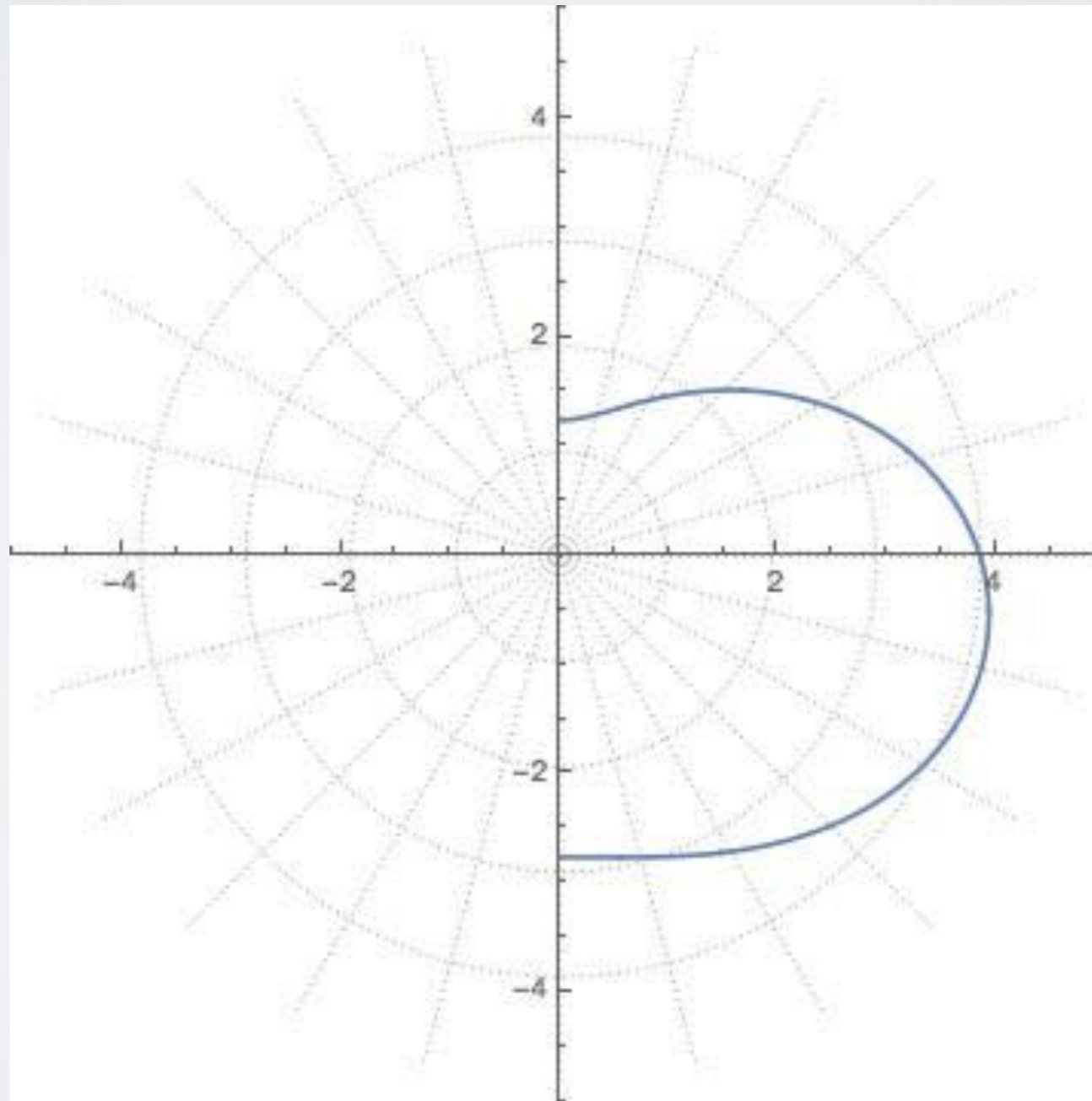


ДИАГРАММА НАПРАВЛЕННОСТИ (I ОТ Θ В ПОЛЯРНЫХ КООРДИНАТАХ)

$$N = 4$$

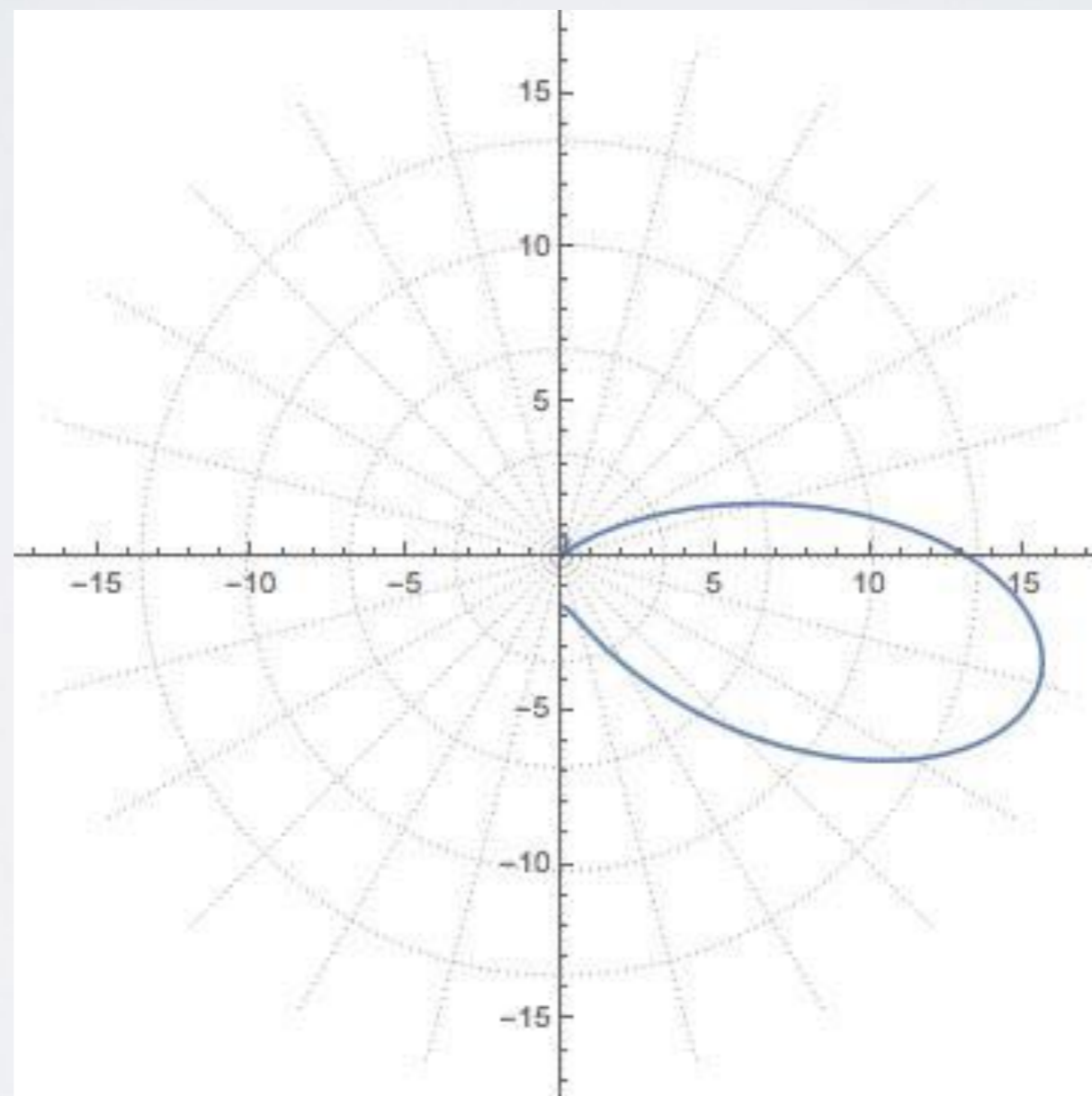


ДИАГРАММА НАПРАВЛЕННОСТИ (I ОТ θ В ПОЛЯРНЫХ КООРДИНАТАХ)

$$N = 8$$

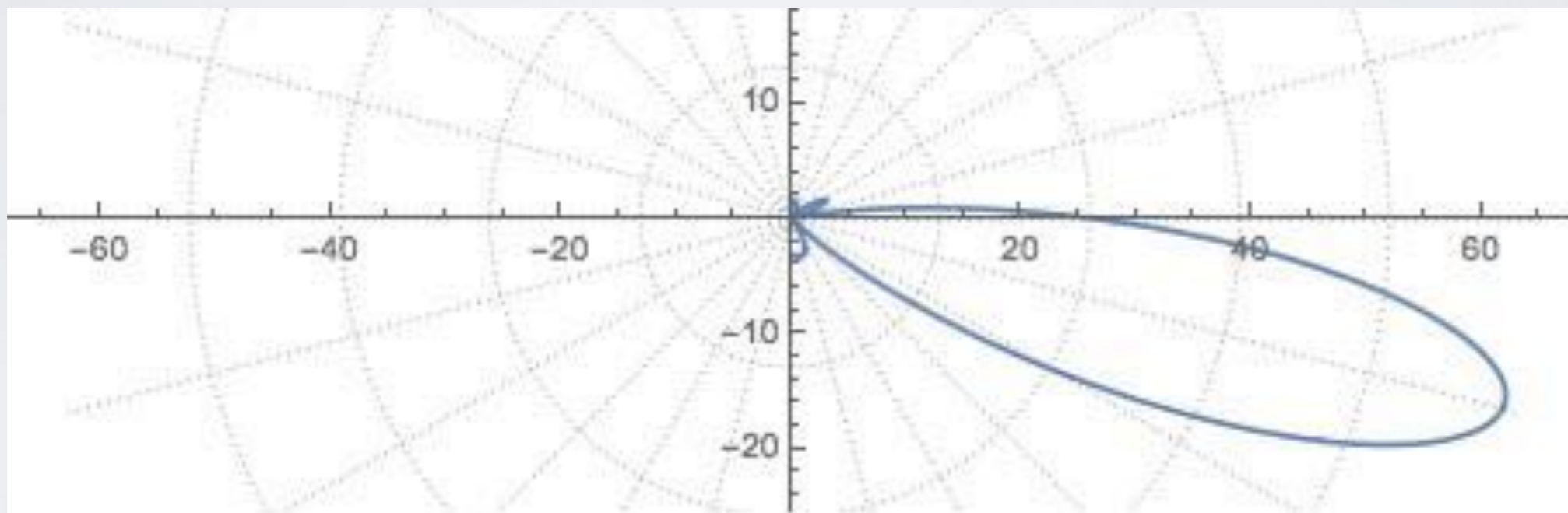


ДИАГРАММА НАПРАВЛЕННОСТИ (I ОТ Θ В ПОЛЯРНЫХ КООРДИНАТАХ)

$N = 16$

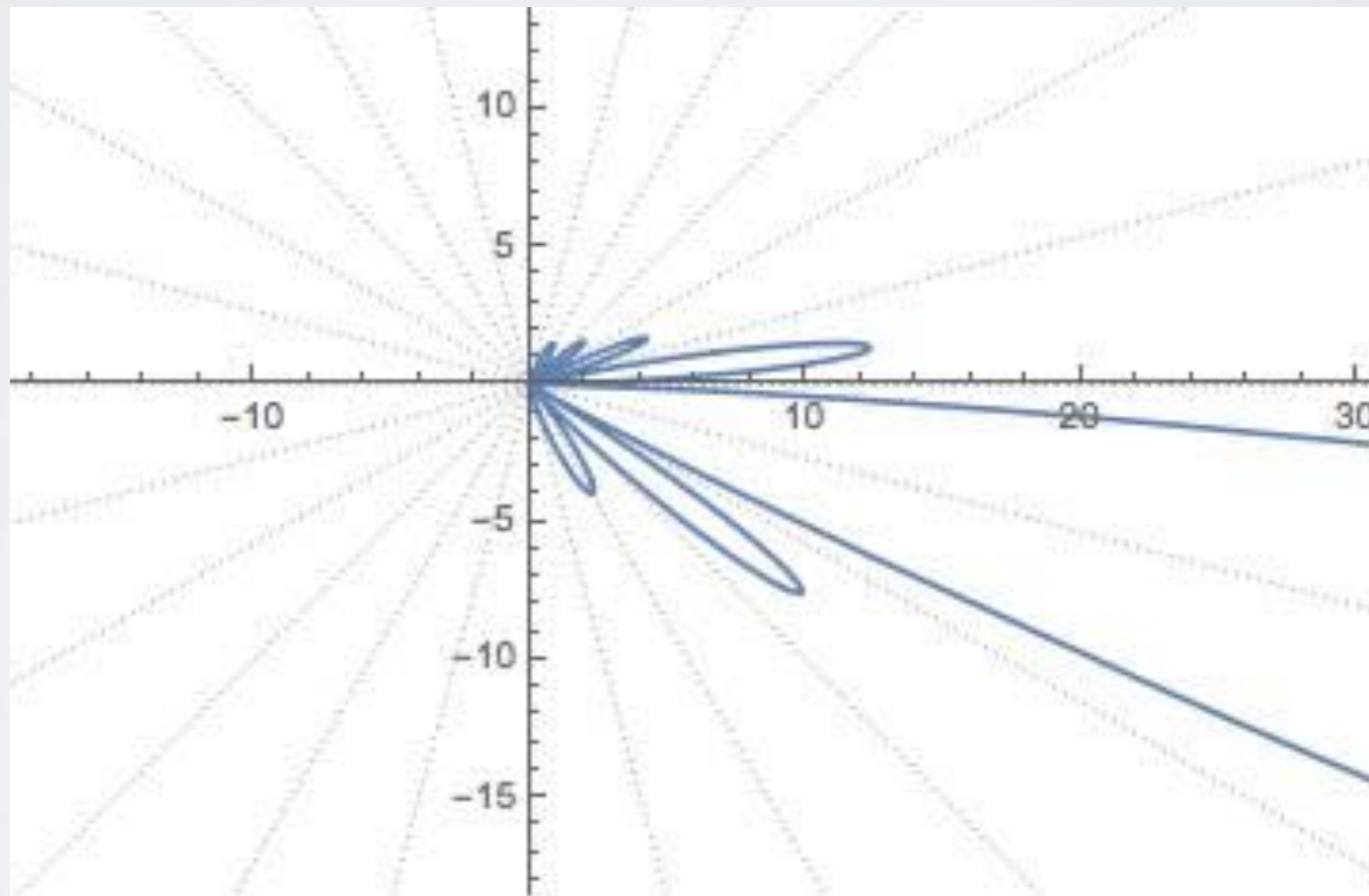
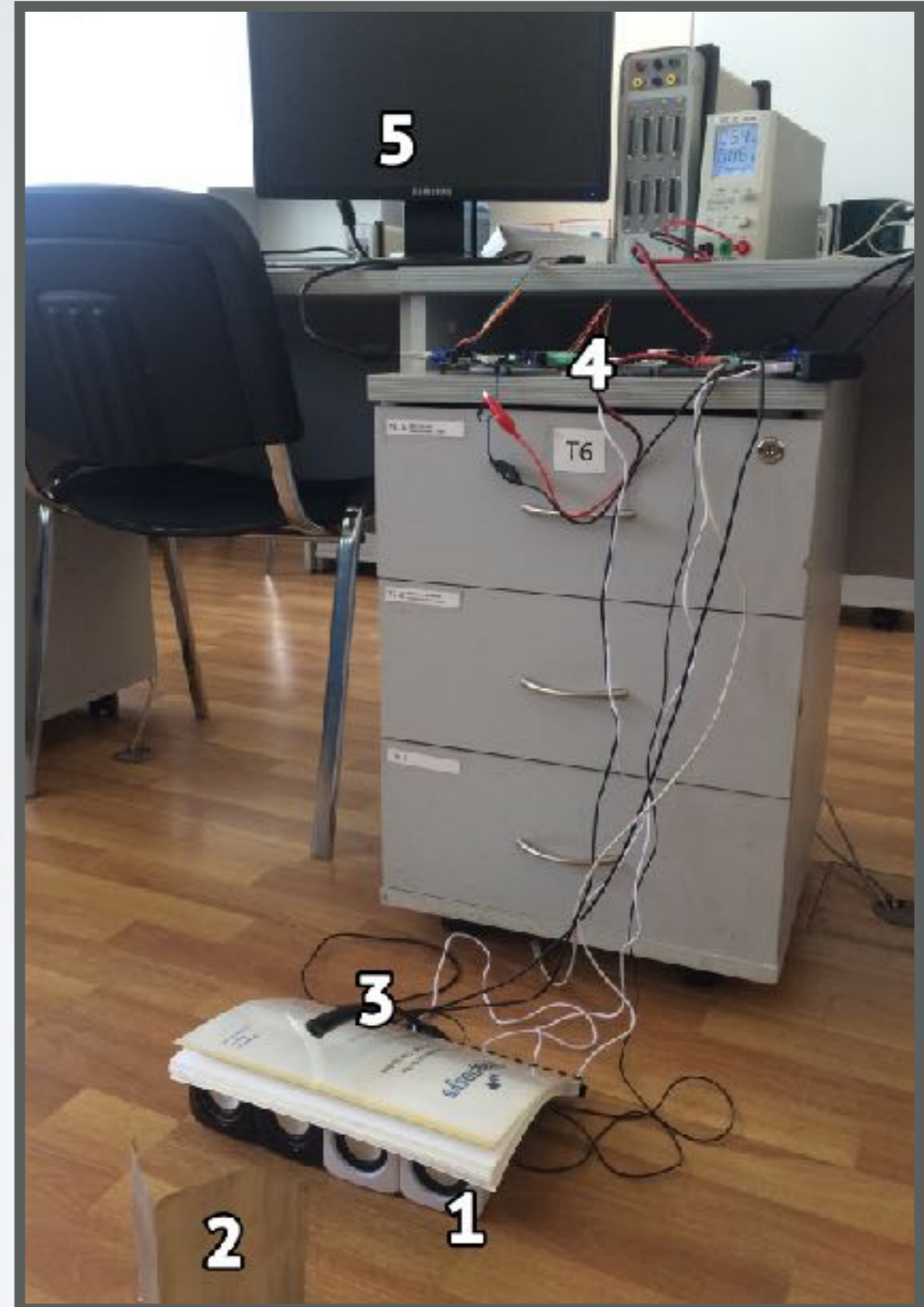


СХЕМА УСТАНОВКИ

1. Динамики антенной решетки
2. Угловой отражатель
3. Микрофон и изоляция
4. ПЛИС-приемник/передатчик
+ аудио кодек
5. VGA-монитор

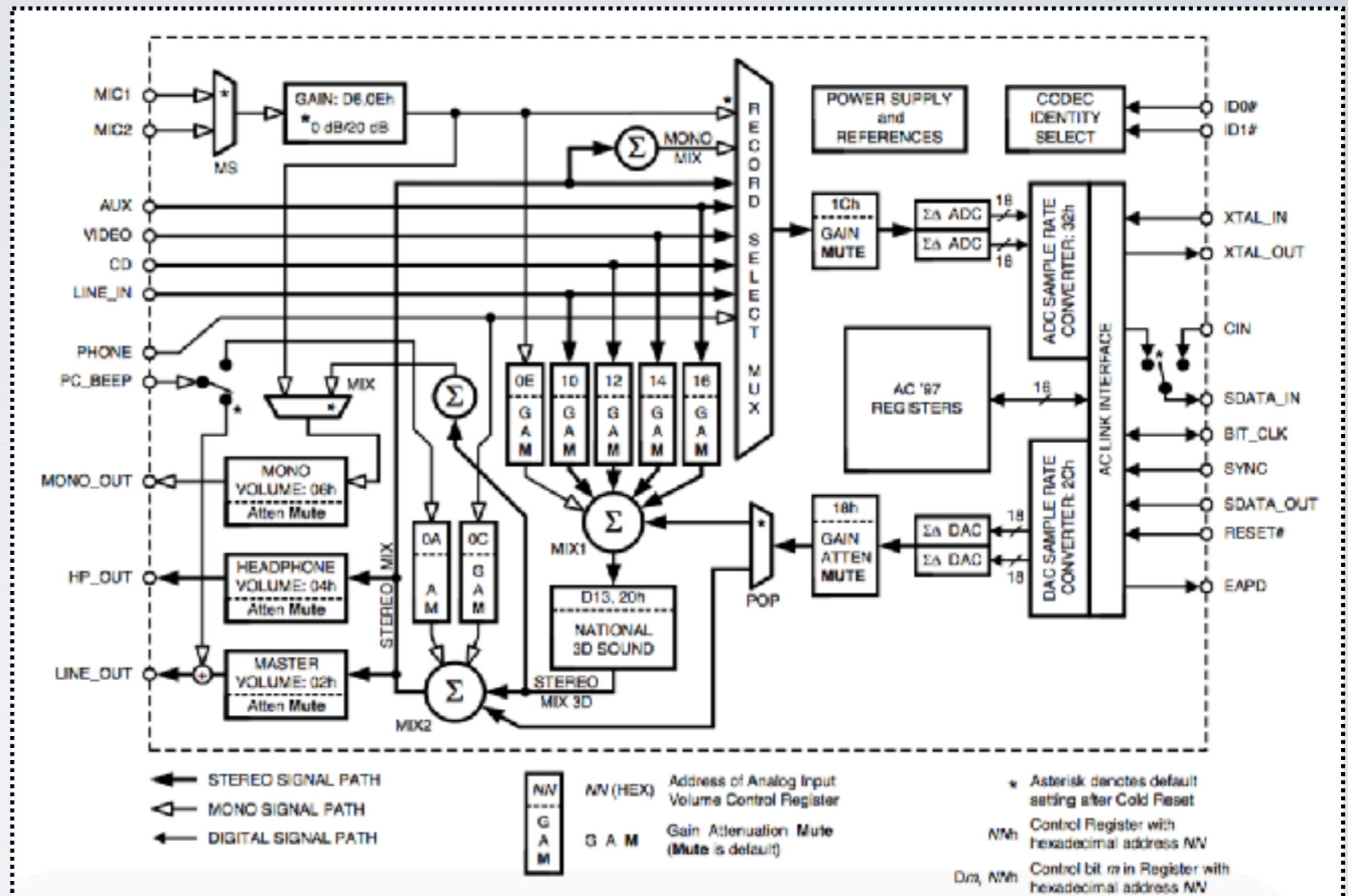


ПРИНЦИПИАЛЬНАЯ СХЕМА КОМПОНЕНТОВ В ПЛИС

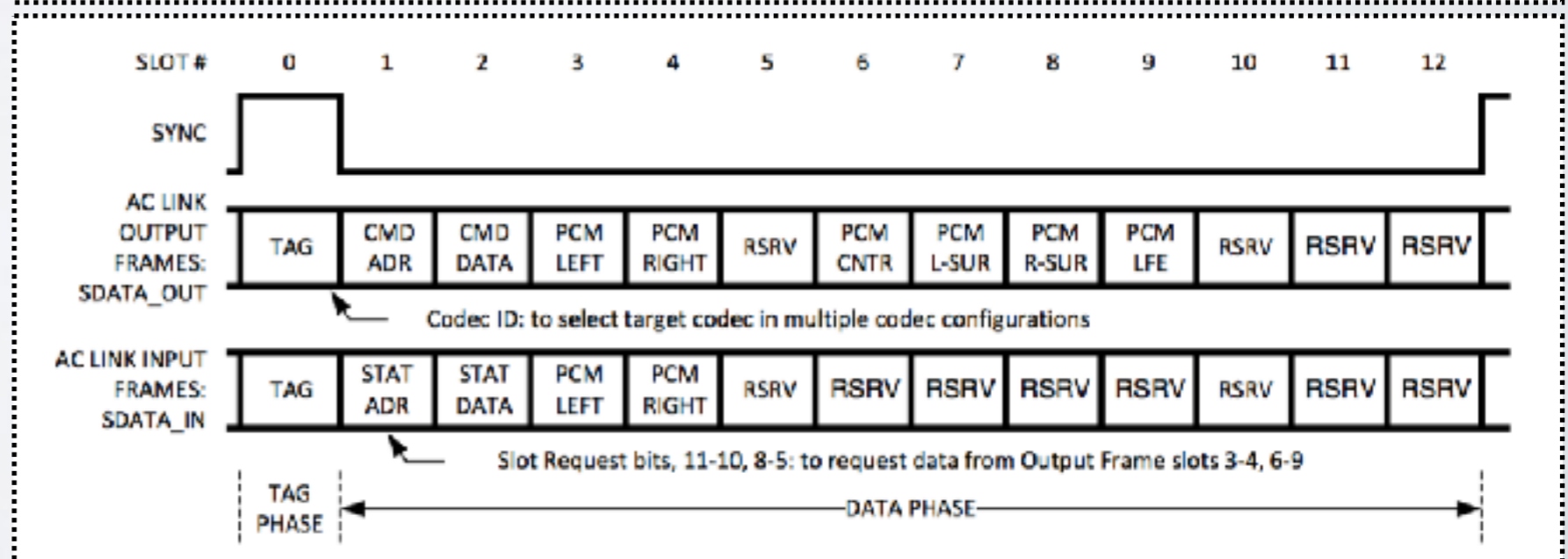


LM4550

ФУНКЦИОНАЛЬНАЯ БЛОК-ДИАГРАММА

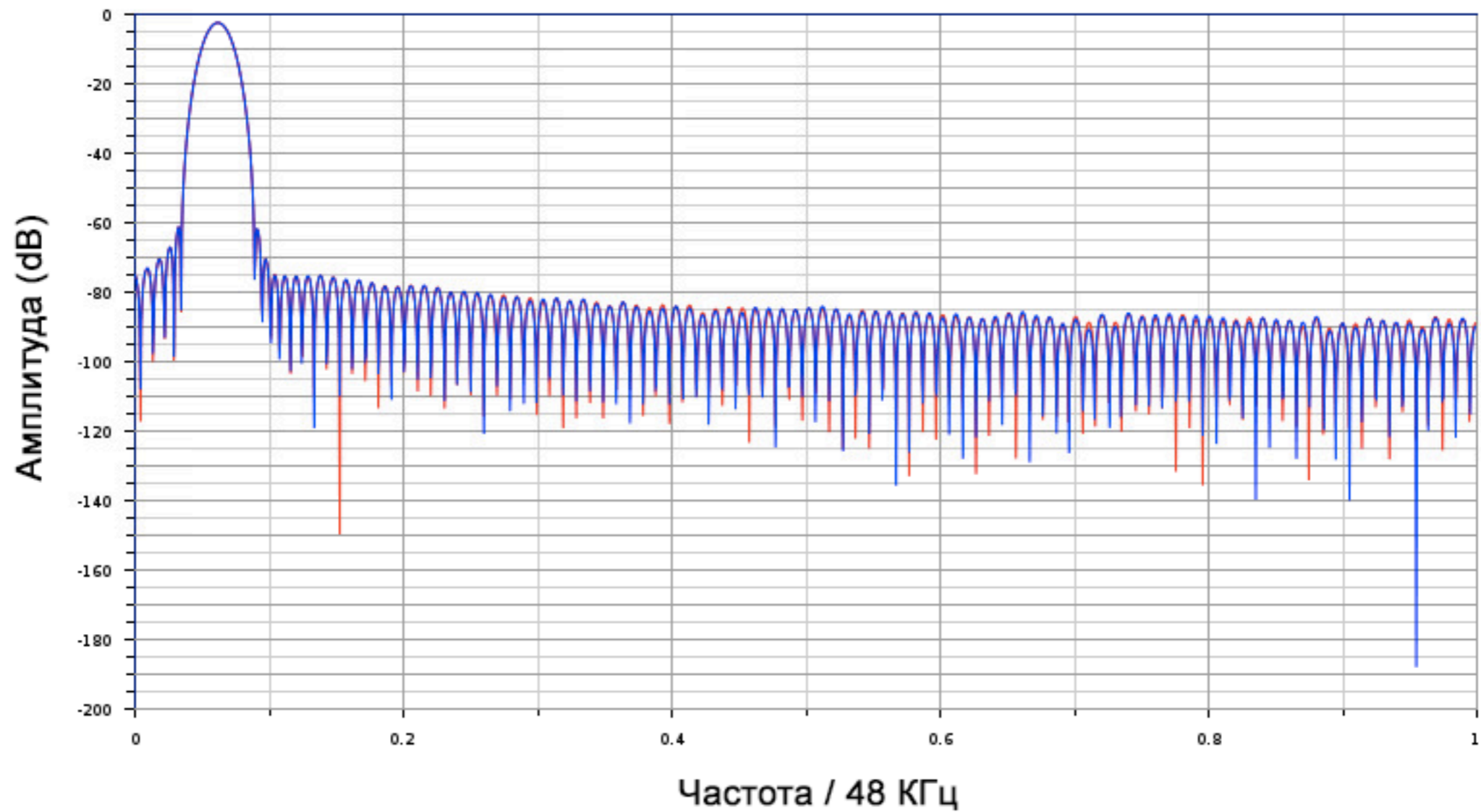


AC LINK SERIAL INTERFACE PROTOCOL

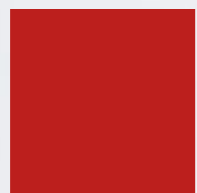


КИХ - ФИЛЬТР

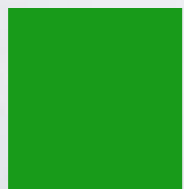
ЧАСТОТНЫЙ ОТКЛИК



РАБОТА ЛОКАТОРА



— положение изменилось / ожидание подтверждения



— положение подтверждено

ПУТИ УЛУЧШЕНИЯ

- Генерация и анализ цугов волн с целью повышения помехозащищенности.
- Увеличение числа излучателей: коэффициент направленного действия $\sim N$.
- Коррекция направленного звучания динамиков.
- Улучшение изоляции микрофона и динамиков.

ДЕМОНСТРАЦИЯ РАБОТЫ

Характеристики установки:

- Обнаружение углового положения уголкового отражателя (разрешение 8 углов от -45 до +45)
- Измерение дистанции до отражателя
- Возможность неограниченного расширения числа излучателей (динамиков) с целью улучшения диаграммы направленности.

